



Серия трех встраиваемых в стены светильников, предназначенных для дискретного, акцентированного освещения объектов малой архитектуры и небольших пространств снаружи или внутри архитектурных объектов, например, оград, стен, подъездов, лестниц и т. д. Высокая герметичность и механическая устойчивость обеспечивают длительный срок службы. Специальные металлические козырьки на источниках света ограничивают ослепление.



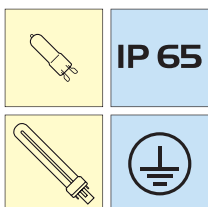
ASCAR IOB



ASCAR IOA

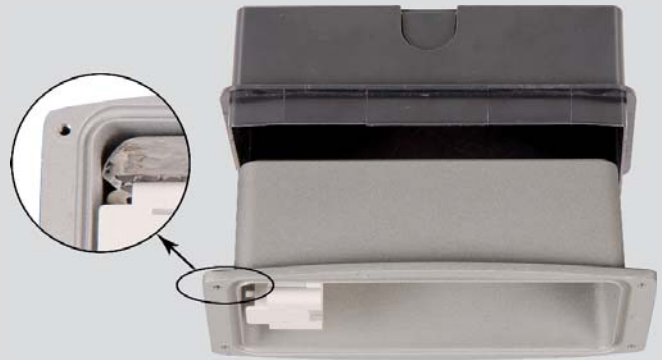


ASCAR IOA



Оптическая система

- Открытый асимметричный отражатель из алюминия (ASCAR 10A)
- Внутренний алюминиевый отражатель и матовый плафон из закаленного стекла (ASCAR 10B, ASCAR 10C)
- Выступающий металлический козырек:
 - закрывает сверху источник света и направляет свет вниз (ASCAR 10A),
 - закрывает плафон сверху и направляет свет вниз (ASCAR 10B),
 - ребра, расположенные вдоль плафона, выполняют функцию раstra (ASCAR 10C).



Пуско-регулирующая аппаратура

- ПРА расположена внутри корпуса (монтажной коробки)
- Экономичная магнитная ПРА в светильниках ASCAR 10B и ASCAR 10C

Конструкция/корпус светильника

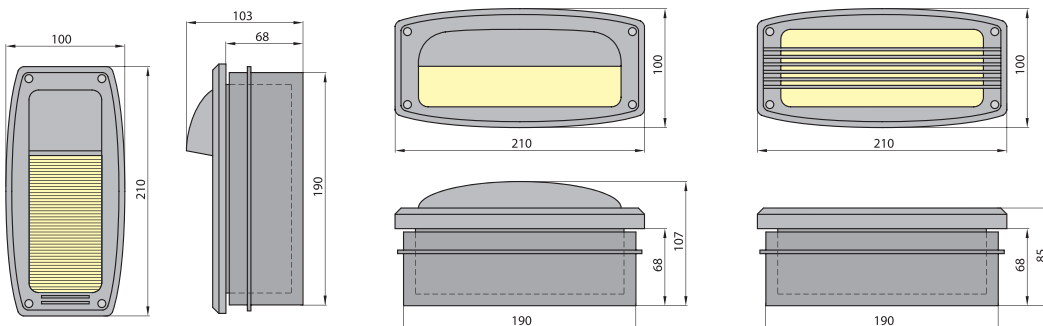
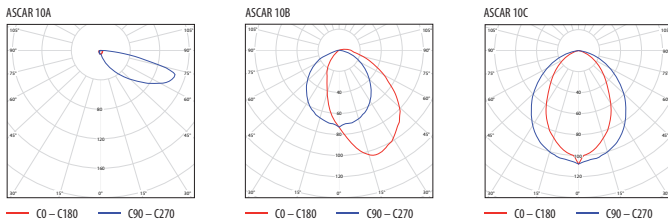
- Монтажная коробка для установки светильника в основании (стены), выполненная из пластмассы
- Корпус литой алюминиевый, окрашенный порошковым методом в серый цвет
- Специальные уплотнители обеспечивают высокий уровень IP65



Система монтажа

- Светильники предназначены для монтажа на вертикальных поверхностях, например, в стенах, оградах и т. д.

Индекс	Модель	Источник света	Мощность	Цоколь лампы	Степень защиты	Класс защиты	Плафон	ПРА
ASCAR Уличный встраиваемый в стену светильник								
ET-ASC10A-90	ASCAR 10A	галогенная лампа высокого давления	max. 50 Вт	G9	IP 65	I	защитное закаленное стекло	–
ET-ASC10B-90	ASCAR 10B	компактная люминесцентная лампа	7 Вт	G23	IP 65	I		магнитная
ET-ASC10C-90	ASCAR 10C	люминесцентная лампа	7 Вт	G23	IP 65	I		магнитная



ASCAR 10A

ASCAR 10B

ASCAR 10C

